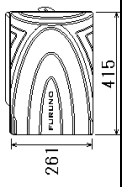






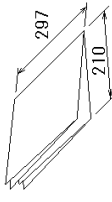
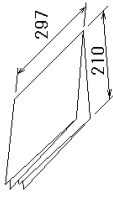
PACKING LIST TZTL15F-USA

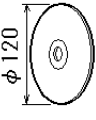
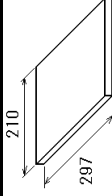
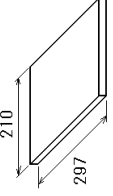
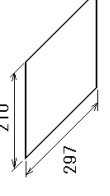
19BF-X-9861-3

1/1

NAME	OUTLINE	DESCRIPTION/CODE No.	QTY
ユニット MULTI FUNCTION DISPLAY		TZTL15F-USA 000-033-315-00	1
予備品 予備品		SP19-00601 001-023-040-00	1
付属品 付属品		FP19-02011 001-337-390-00	1

NAME	OUTLINE	DESCRIPTION/CODE No.	QTY
工事材料 ケーブル(クミヒン)MJ		MJ-A3SPF0019-035C 000-156-058-10	1
工事材料 INSTALLATION MATERIALS		CP19-01812 001-476-030-00	1

NAME	OUTLINE	DESCRIPTION/CODE No.	QTY
フラッシュマウント型紙 FLUSH MOUNTING TEMPLATE		C42-01408-* 000-190-077-1*	1
フラッシュマウント型紙 FLUSH MOUNTING TEMPLATE		C42-01713-* 000-194-458-1*	1

NAME	OUTLINE	DESCRIPTION/CODE No.	QTY
取扱説明CD OPERATOR'S MANUAL CD		TZTLXXF O/M *CD-ROM* 000-190-093-1*	1
操作要領書(英) OPERATOR'S GUIDE (EN)		OSE-44870-* 000-190-071-1*	1
装備要領書(英) INSTALLATION MANUAL (EN)		IME-44870-* 000-190-074-1*	1
埋め込み装備時の注意 NOTICE ON FLUSH MOUNTING		C42-01603-* 000-191-900-1*	1

(略図の寸法は、参考値です。DIMENSIONS IN DRAWING FOR REFERENCE ONLY.)

C4489-Z05-D